

INSTRUKCJA MONTAŻU

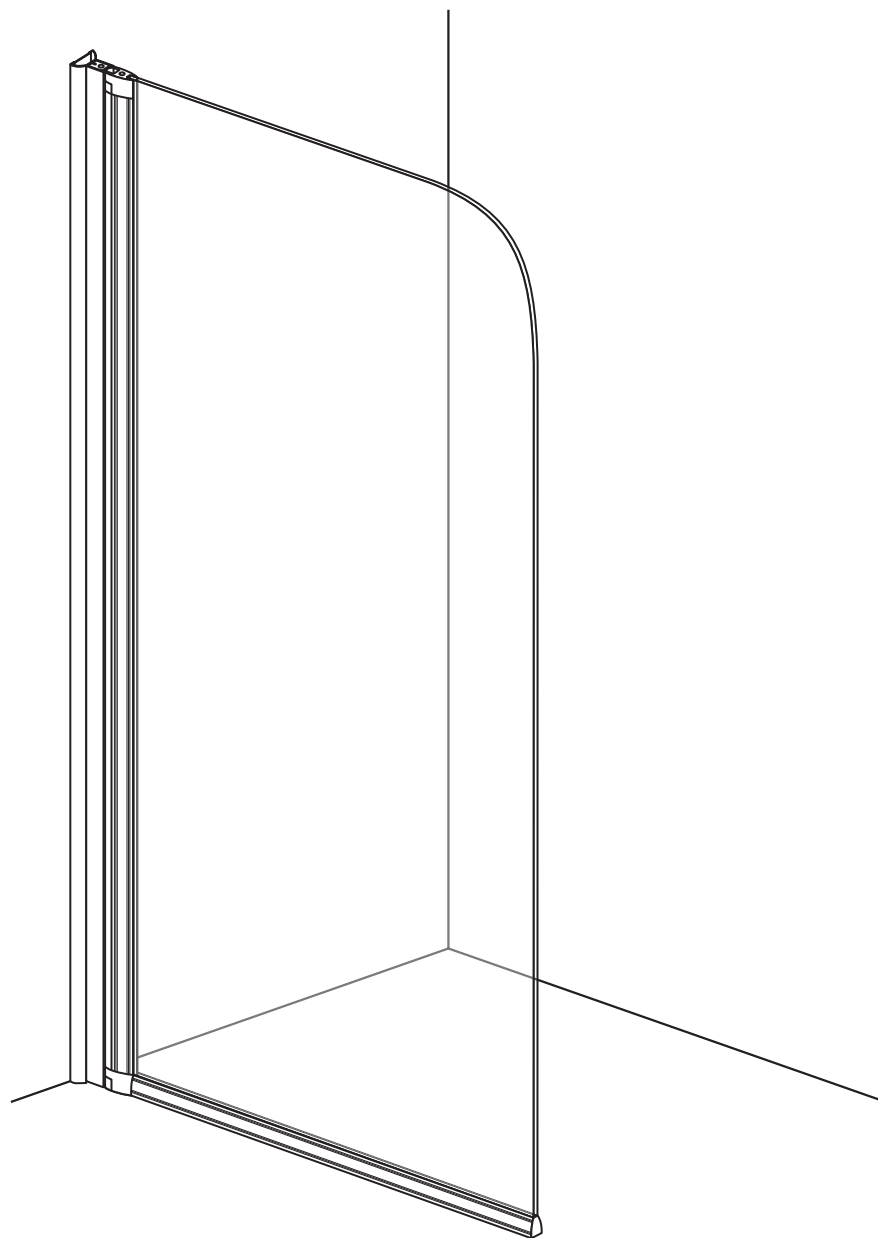


PARAWAN NAWANNOWY 1-SKRZYDŁOWY

AMBITION 1

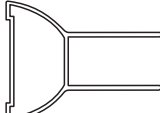

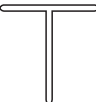

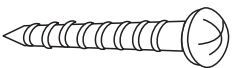



Indeks: PA-1S-CZ

Wymiary: 75 x 130 cm



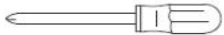

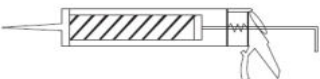



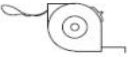


Więcej informacji: www.besco.eu

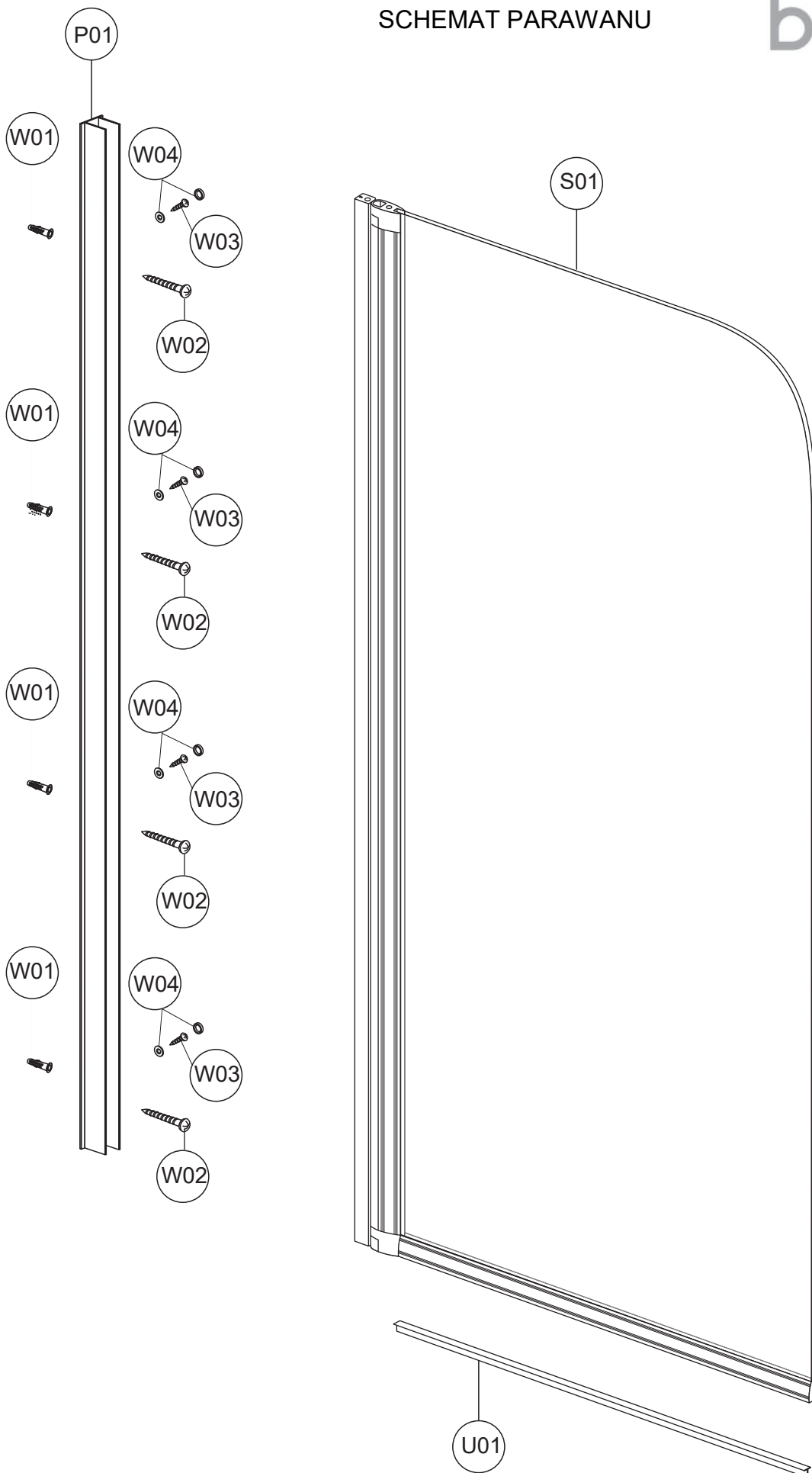
LISTA CZĘŚCI

numer części	indeks	opis	j.m.	ilość	szkic
P01	PSPA1P01C1	Profil ścienny AMBITION, dł. 1300 mm, chrom	szt.	1	
S01	SRPA1S01P1	Szyba ruchoma AMBITION pojedyncza, płaska z zawiasem, 734 x 1300 mm, przezroczysta	szt.	1	
U01	UDPA2U01P1	Uszczelka dolna AMBITION, dł. 805 mm, bezbarwna	szt.	1	
W01	WKUUUW01D1	Kołek montażowy, Ø6 mm UWAGA: W zestawie dołączone są standardowe kołki i wkręty montażowe. Dobór właściwego rodzaju mocowania zależy od materiału, z którego wykonano ścianę.	szt.	4	
W02	WRPAPW02C1	Wkręt ST4x25, chrom	szt.	4	
W03	WRPAPW03C1	Wkręt ST4x10, chrom	szt.	4	
W04	WZPAPW04C1	Zaślepka chrom, komplet	szt.	4	
D01	WSPAPD01C1	Wiertło Ø3 mm	szt.	1	

SUGEROWANE NARZĘDZIA

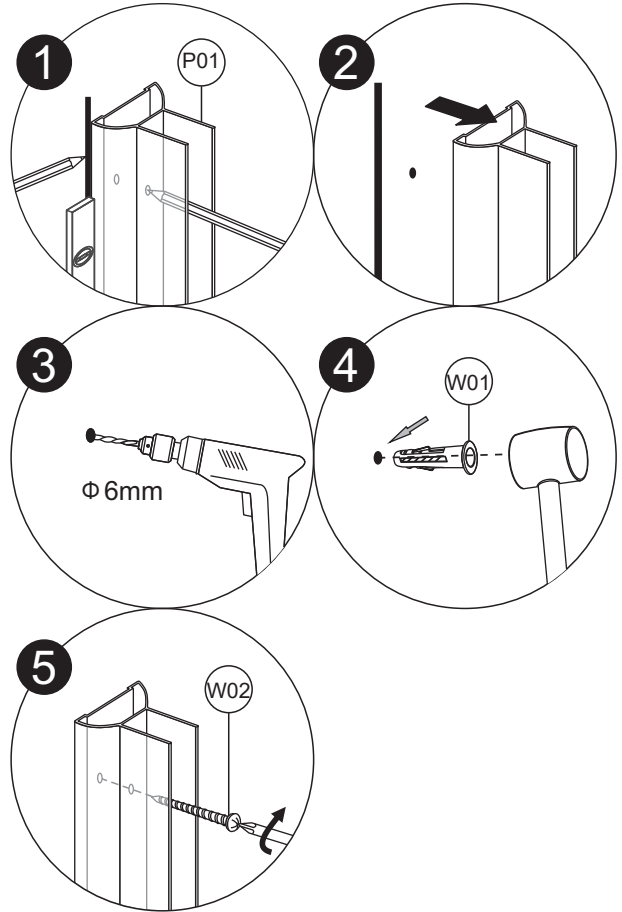
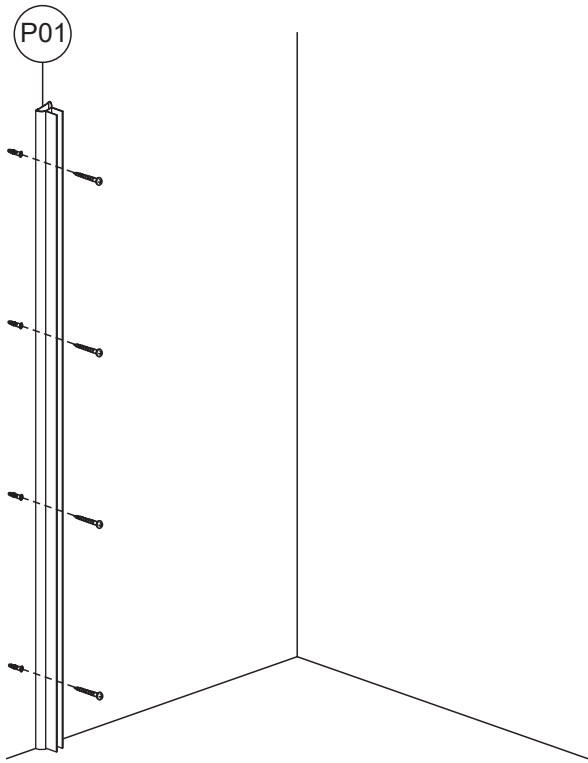
ołówek		gumowy młotek	
śrubokręt krzyżakowy		nóż do tapet	
silikon bezbarwny sanitarny		wiertło Ø6 mm	
poziomica		wiertarka	
miarka (min. 2 metry)		Do montażu parawanu nawannowego potrzebne są dwie osoby. UWAGA: Pomimo faktu, że instrukcja montażu jest wyczerpująca, zaleca się aby montaż parawanu został wykonany przez wykwalifikowanego instalatora.	

SCHEMAT PARAWANU

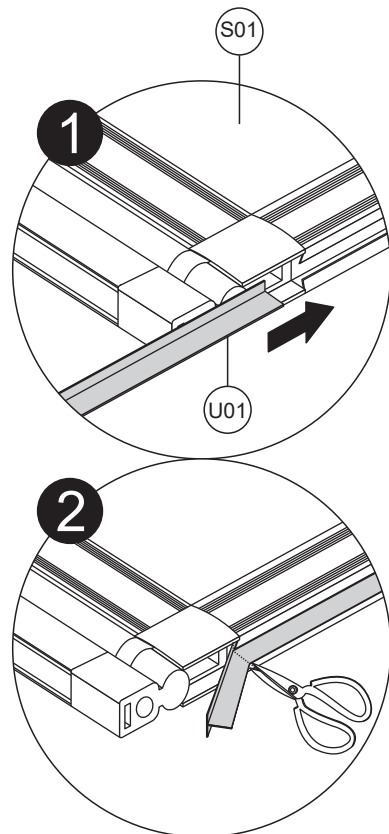
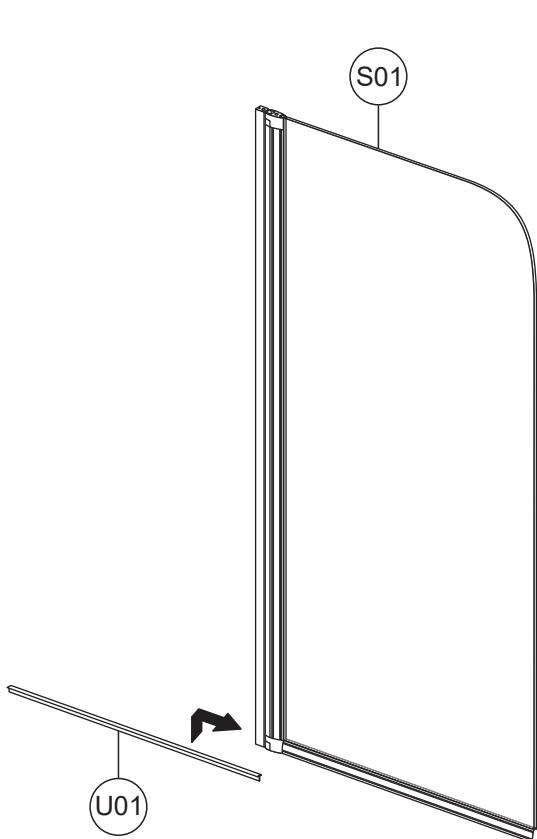


INSTRUKCJA MONTAŻU

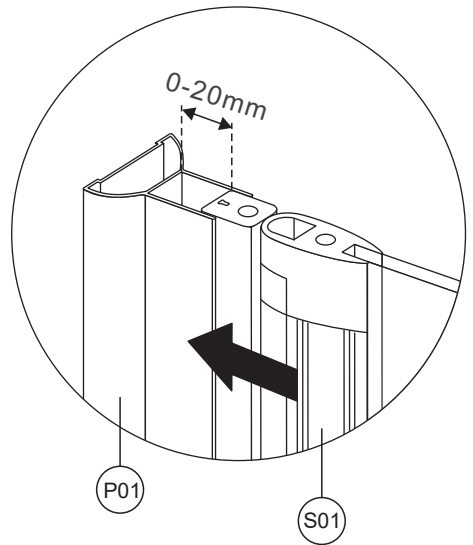
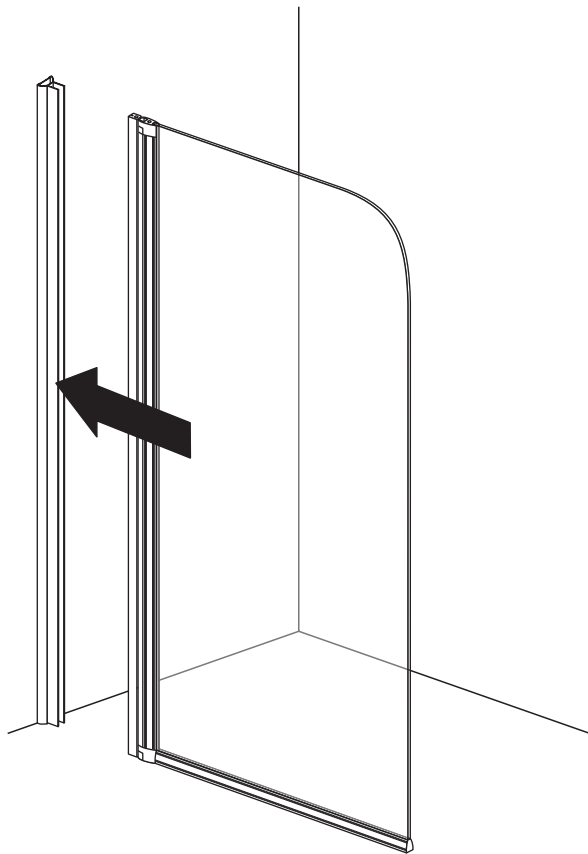
1



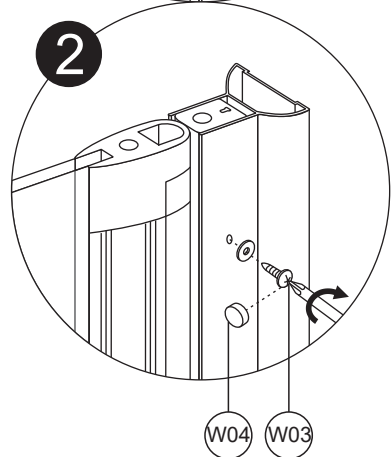
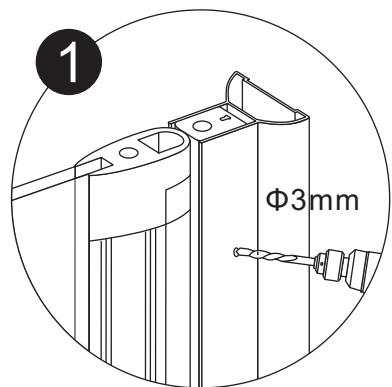
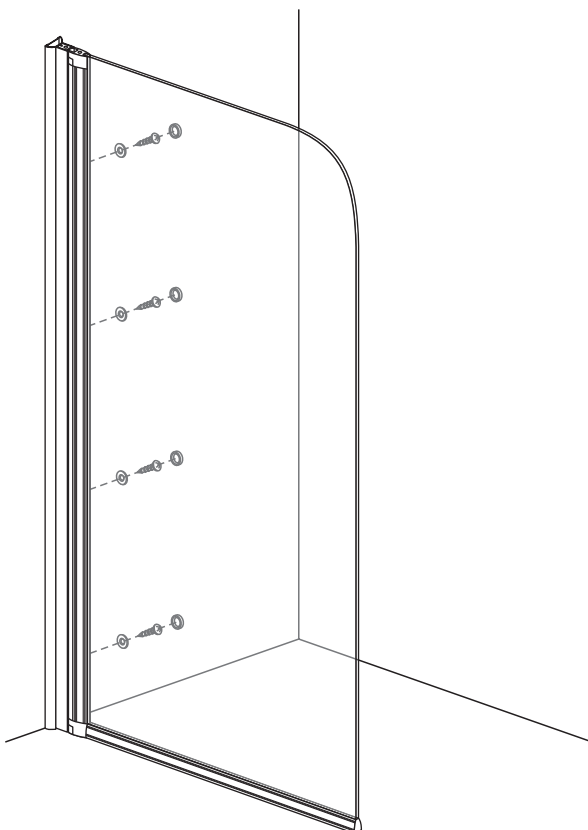
2



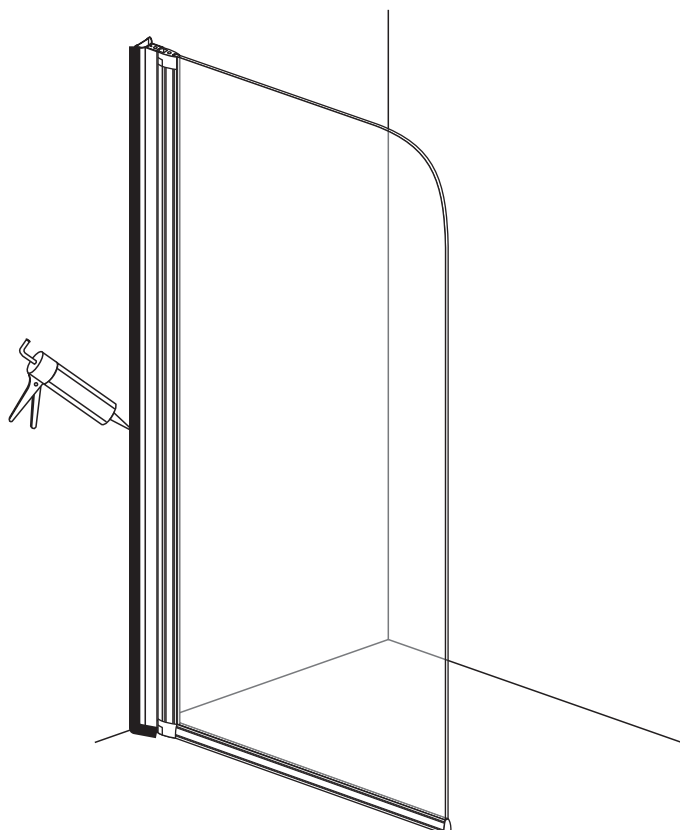
3



4



5



Zalecenia eksploatacyjne:

Nie należy używać parawanu nawannowego przez 48h od momentu zakończenia jego montażu. Do czyszczenia nie należy stosować środków żrących ani zawierających substancji ściernych. Rekomendowany środek: **Besco Professional "Kabiny i parawany"**

Najczęściej popełniane błędy montażowe:

- 1) Brak wypoziomowania podłoża (wanny)
- 2) Nieprawidłowe umieszczenie szyby z zawiasem kolumnowym w profilu ściennym - szyba po umieszczeniu w profilu ściennym powinna być równoległa do krawędzi wanny
- 3) Zamontowanie parawanu na skraju rantu wanny - parawan powinien być zamontowany około 15 mm od zewnętrznego skraju rantu wanny
- 4) Nakładanie "zimnej uszczelki" - uszczelka przed montażem powinna być przechowywana minimum 12 godzin w temperaturze pokojowej
- 5) Przycięcie uszczelki niezgodne z instrukcją montażu

Jak dbać o parawany nawannowe Besco?

Wystarczy pamiętać o kilku podstawowych zasadach, aby móc przez długie lata bezproblemowo cieszyć się swoim parawanem nawannowym.

Ważne jest stosowanie jedynie miękkich gąbek i ściereczek oraz płynów nie zawierających substancji żrących czy cząsteczek szorujących, gdyż bardzo łatwo mogą one zniszczyć szklaną powierzchnię parawanu.

Aby ułatwić naszym Klientom codzienną pielęgnację naszych wyrobów oraz zapewnić ich komfortowe użytkowanie, wprowadziliśmy do oferty profesjonalny środek do parawanów nawannowych:

Besco Professional "Kabiny i parawany"

DANE KONTAKTOWE:

Besco Sp. z o.o.
ul. Kościelna 21
38-524 Besko, Polska
K: 600 700 336
T: 13 467 34 44
email: info@besco.eu



INSTALLATION MANUAL

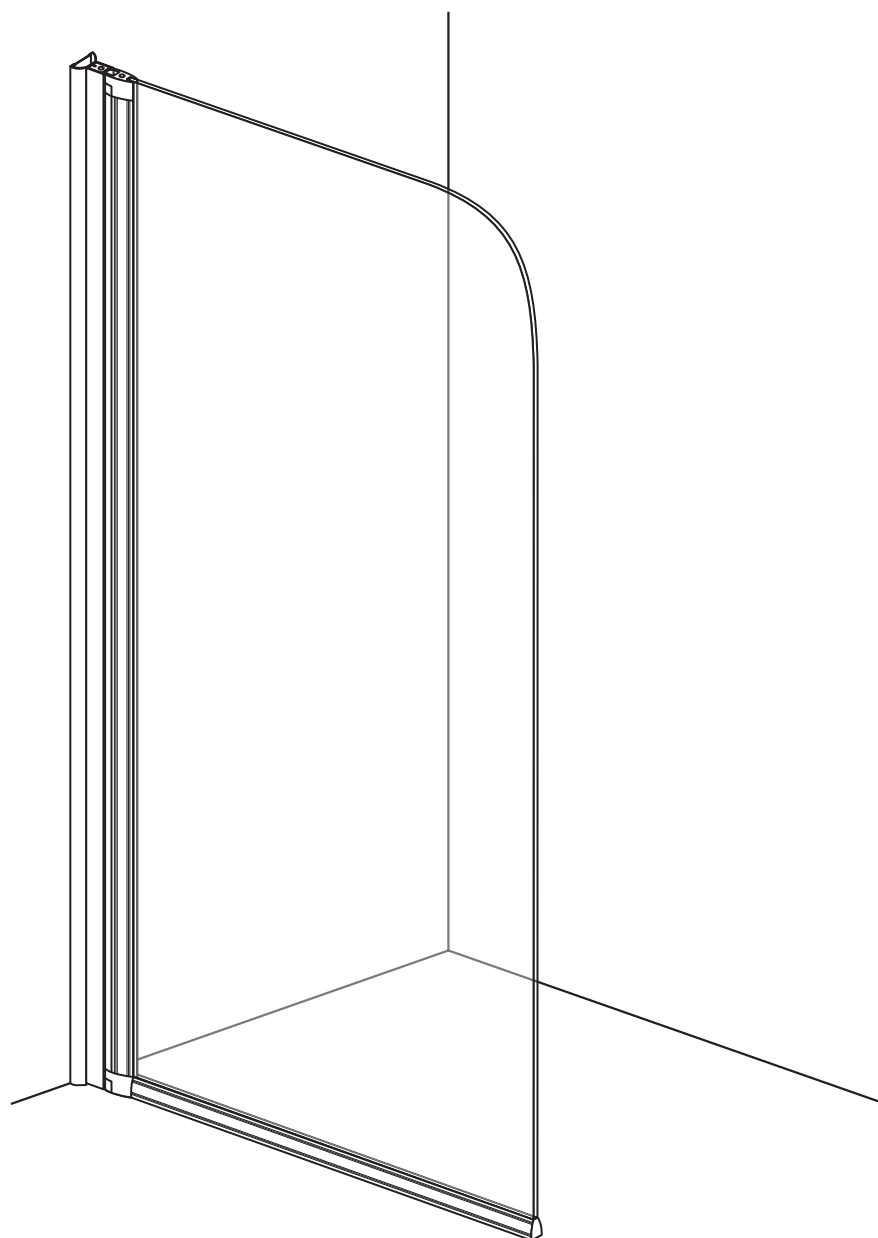


1-FOLD SHOWER SCREEN

AMBITION 1

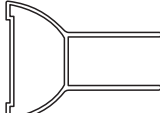

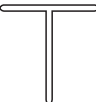

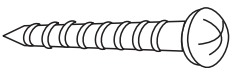
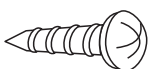

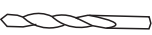
Index: PA-1S-CZ

Dimensions: 75 x 130 cm




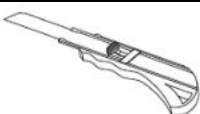
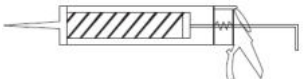


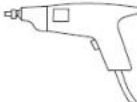



More information: www.besco.eu

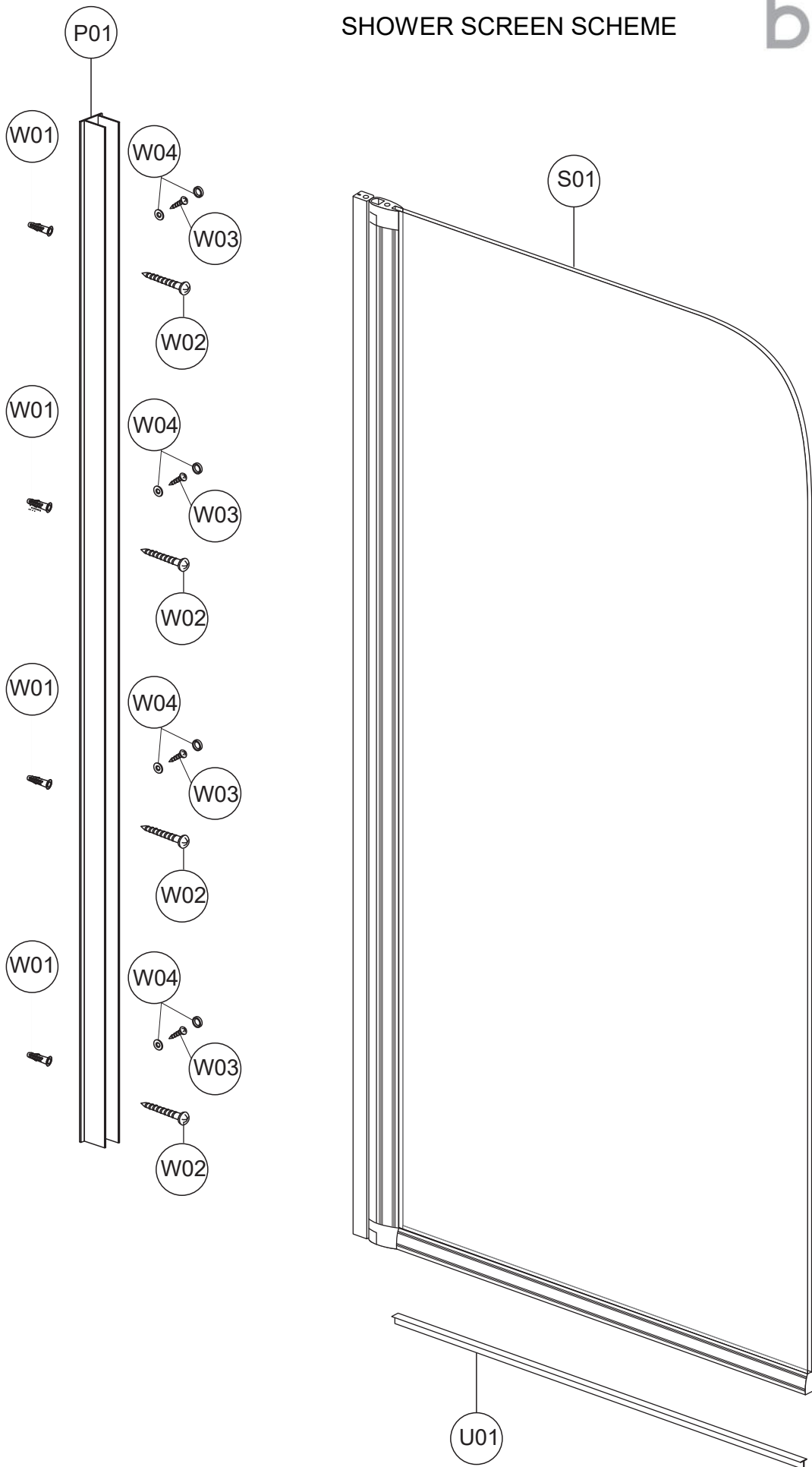
LIST OF PARTS

part number	index	description	IU	quantity	sketch
P01	PSPA1P01C1	AMBITION wall profile, length 1300 mm, chrome	pcs.	1	
S01	SRPA1S01P1	AMBITION moving single glass, flat with hinge, 734 x 1300 mm, clear	pcs.	1	
U01	MBAPUM01C1	AMBITION bottom seal, length 805 mm, clear	pcs.	1	
W01	WKUUUW01D1	Mounting wall plug, Ø6 mm NOTE: Standard mounting plugs and screws are included in the set. The selection of the appropriate type of fastening depends on the material from which the wall is made.	pcs.	4	
W02	WRPAPW02C1	ST4x25 screw, chrome	pcs.	4	
W03	WRPAPW03C1	ST4x10 screw, chrome	pcs.	4	
W04	WZPAPW04C1	Chrome screw cover, set	pcs.	4	
D01	WSPAPD01C1	Ø3 mm drill	pcs.	1	

SUGGESTED TOOLS

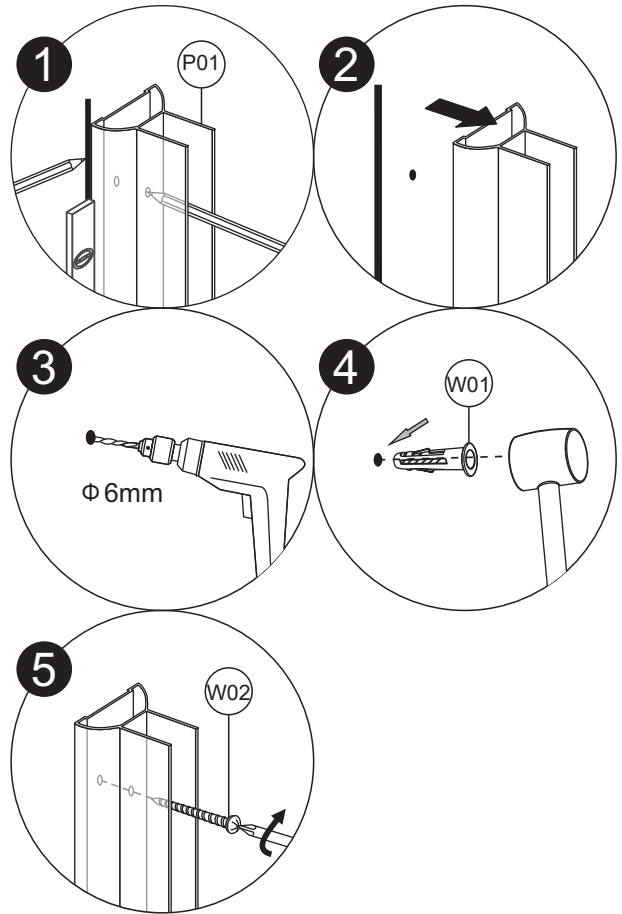
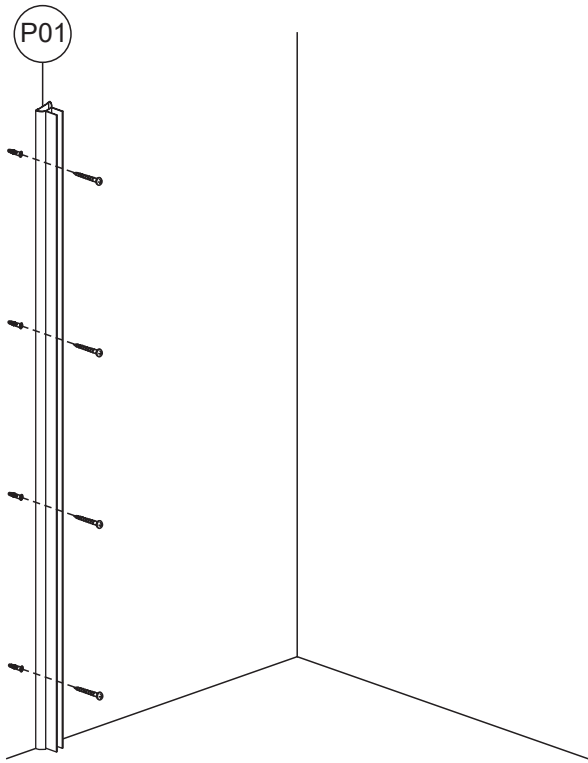
pencil		rubber hammer	
cross screwdriver		wallpaper knife	
clear sanitary silicone		Ø6 mm drill	
spirit-level		electric drill	
measuring tape (min. 2 meters)		<p>Two people are needed to install the bathtub shower screen. NOTE: Despite the fact that the installation instructions are comprehensive, it is recommended that the installation of the bathtub shower screen be done by a qualified installer.</p>	

SHOWER SCREEN SCHEME

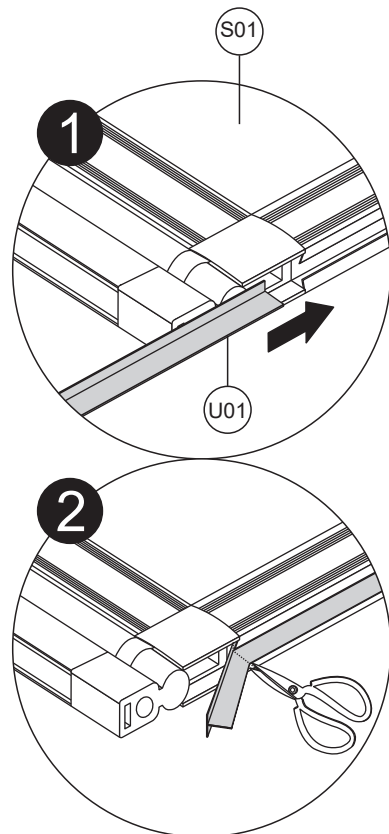
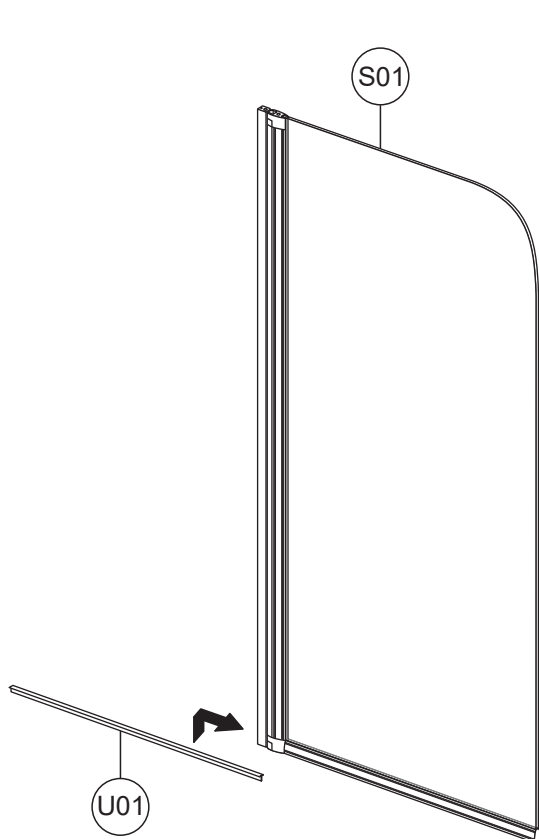


INSTALLATION MANUAL

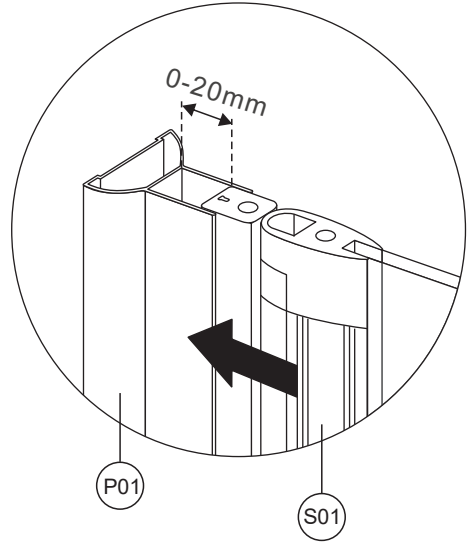
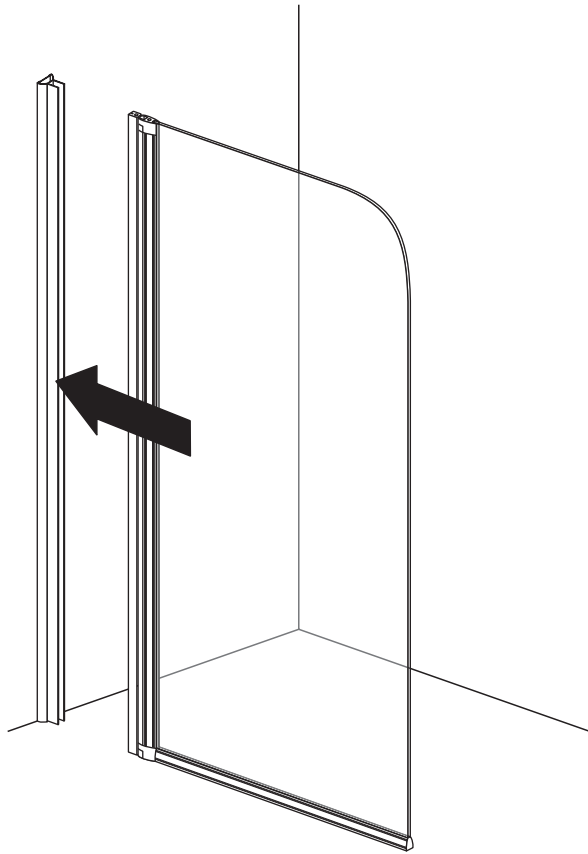
1



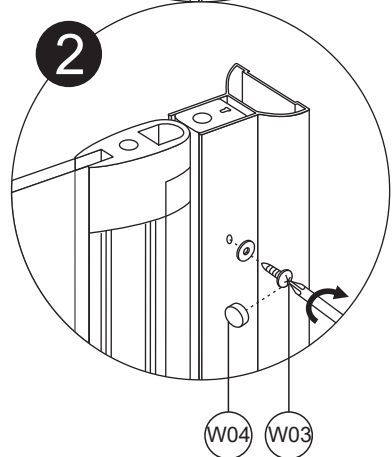
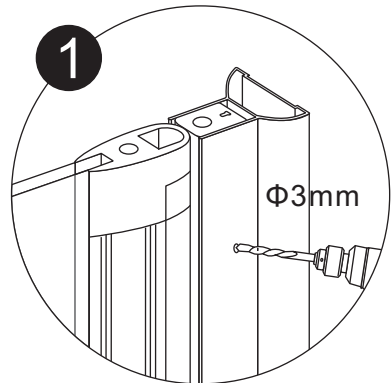
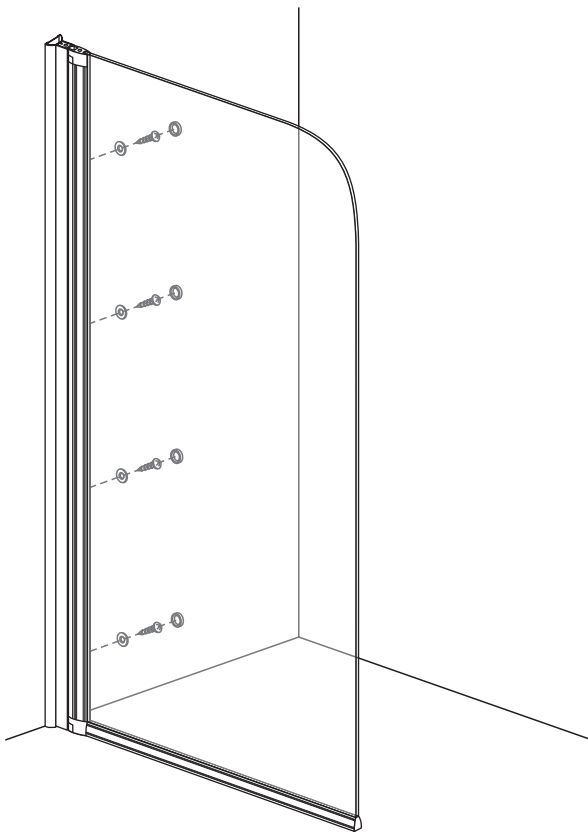
2



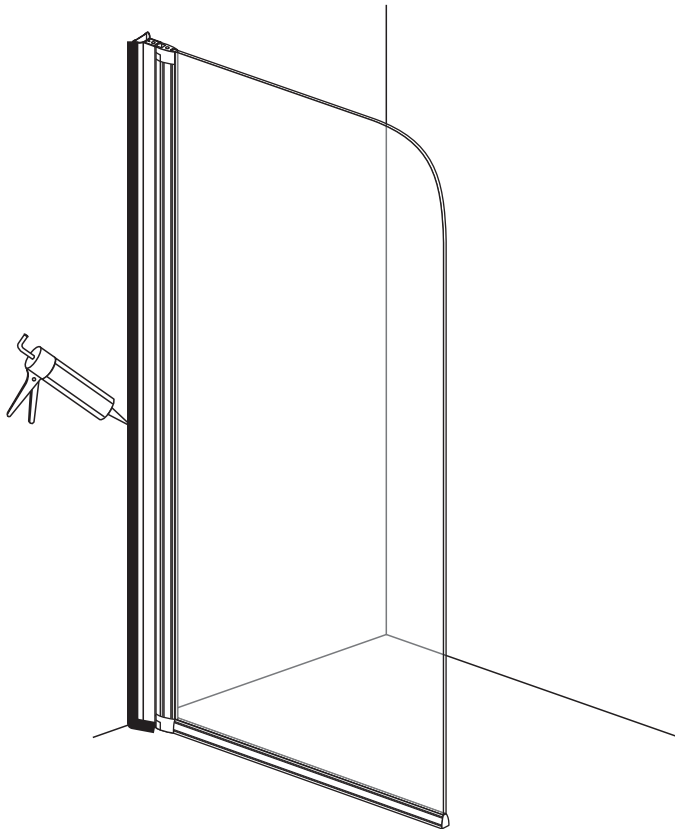
3



4



5



Recommendations regarding use:

After the installation of the shower screen is completed, the shower screen should not be used for at least 48 hours. Do not use caustic or abrasive substances for cleaning the shower screen.

Recommended care product: **Besco Professional "Shower enclosures & screens"**

The most common mistakes made during assembly process:

- 1) The lack of proper surface levelling (bathtub)
- 2) Incorrect assembly of the glass panel with column hinge in the wall profile - the glass, after being placed in the wall profile, should be parallel to the edge of the bathtub
- 3) Mounting the screen on the edge of the bath rim - the screen should be mounted about 15mm from the outer edge of the bath rim
- 4) Installation of so called "cold seal" - the seal should be stored at least 12 hours at room temperature before its assembly
- 5) The seal shortening, not in accordance with the installation manual

How to maintenance Besco shower screens?

Just remember a few basic rules, to be able to enjoy your shower screen for many years.

It is important to use only soft sponges or cloths and liquids that do not contain corrosive substances or scrubbing particles, as they can easily damage the glass surface of the shower screen.

To make a daily care of our products a little bit easier and to ensure their comfortable use, we have introduced a professional cleaning agent for shower screens to our offer:

Besco Professional "Shower enclosures & screens"

CONTACT DETAILS:

Besco Sp. z o.o.
Kościelna 21
38-524 Besko, Poland
M: +48 600 700 336
T: +48 13 467 34 44
email: info@besco.eu

